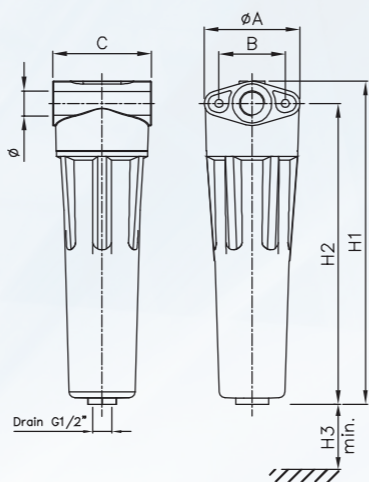


## CARATTERISTICHE TECNICHE

### Technical characteristics

IT  
I dati riportati sono riferiti alle seguenti condizioni nominali: temperatura aria in ingresso 20°C, pressione aria in ingresso 7 barg. Max. condizioni di esercizio: temperatura ambiente 60°C, temperatura ingresso aria 60°C e pressione ingresso aria 16 barg. Massima temperatura operativa della cartuccia filtrante 120°C (25°C cartuccia Z).

EN  
Data refer to the following nominal conditions: inlet air temperature of 20°C, inlet air pressure 7 barg. Max. working conditions: ambient temperature 60°C, inlet air temperature 60°C and inlet air pressure 16 barg. Maximum filter cartridge operating temperature is 120°C (25°C cartridge Z).



MODELLO Model	CARTUCCIA Cartridge	PORTATA Flow-Rate			DIMENSIONI [mm] Dimensions [mm]							PESO Weight
		Model	Sm <sup>3</sup> /h	SI/min	Scfm	Ø	A	B	C	H1	H2	
FB * 010	B * 010	60	1000	35	3/8"	85	50	90	255	237	55	1.1
FB * 015	B * 015	84	1400	50	1/2"	85	50	90	255	237	55	1.1
FB * 020	B * 020	120	2000	70	3/4"	85	50	90	255	237	55	1.1
FB * 035	B * 035	210	3500	124	1"	101	70	104	395	371	80	2.1
FB * 050	B * 050	290	4833	170	1"	129	80	132	510	480	80	3.4
FB * 075	B * 075	460	7666	270	1 1/4"	129	80	132	510	480	80	3.5
FB * 085	B * 085	510	8500	300	1 1/2"	129	80	132	640	610	80	4.0
FB * 100	B * 100	600	10000	353	1 1/2"	162	102	160	780	745	130	7.6
FB * 195	B * 195	1175	19583	690	2"	162	102	160	780	745	130	8.0
FB * 300	B * 300	1800	30000	1060	3"	219	na	190	845	790	200	21.4
FB * 360	B * 360	2160	36000	1270	3"	219	na	190	939	884	200	22.7
FB * 430	B * 430	2580	43000	1520	3"	219	na	190	1163	1108	200	25.5

[\*] Tipo Cartuccia / Cartridge Type: **P** (3 micron / microns); **S** (1 micron / microns); **X** (0.01 micron / microns); **Z** (carbon attivo / activated carbon) and **C** (separatore/separator).

## FATTORI DI CORREZIONE

### Correction factors

FATTORE DI CORREZIONE AL VARIARE DELLA PRESSIONE DI ESERCIZIO / Correction factor for operating pressure changes:																
Pressione aria entrata / Inlet air pressure [barg]	1	2	3	4	5	6	7	8	9	10	11	12	13	14	15	16
Fattore / Fattore	0.27	0.41	0.54	0.67	0.79	0.9	1	1.08	1.16	1.23	1.3	1.36	1.41	1.46	1.51	1.56

FATTORE DI CORREZIONE AL VARIARE DELLA TEMPERATURA DI ESERCIZIO / Correction factor for operating temperature changes:															
Temperatura dell'aria / Air temperature [°C]	5°	10°	15°	20°	25°	30°	35°	40°	45°	50°	55°	60°			
Fattore / Fattore	1.05	1.03	1.01	1	0.98	0.96	0.95	0.93	0.92	0.9	0.89	0.87			

Friulair si riserva il diritto di apportare modifiche tecniche senza alcun preavviso. Errori ed omissioni non esclusi. Friulair S.r.l. reserves the right to make technical changes without prior notice. Errors and omissions excepted. 7430DEPT27\_FB\_2025\_R00

# FRIULAIR®

## Dryers



# FB

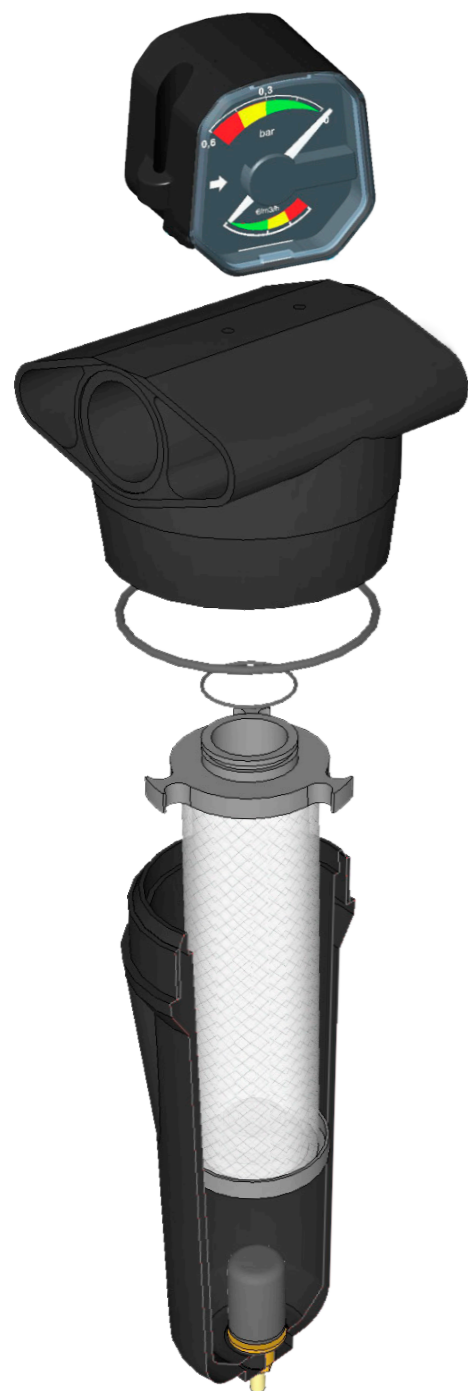
FILTRI E SEPARATORI IN ALLUMINIO PER ARIA COMPRESSA  
ALUMINIUM FILTERS AND SEPARATORS FOR COMPRESSED AIR

Friulair S.r.l.  
Via Cisis, 36 - Fraz. Strassoldo  
33052 Cervignano del Friuli (UD) - Italy

+39 0431.939416  
friulair@friulair.com  
www.friulair.com



# FB



## FB 010÷430

Portata / Flow rate: 60 ÷ 2 580 m<sup>3</sup>/h

IT

L'aria compressa è un'essenziale fonte di energia impiegata in tutti i tipi di industria in quanto garantisce un elevato grado di sicurezza e flessibilità. I vantaggi che se ne ricavano sono esaltati solamente se questa importante risorsa viene utilizzata senza le impurità che normalmente contiene. Nell'aria compressa si trovano infatti molti agenti inquinanti quali:

- ↳ olio lubrificante proveniente dai compressori
- ↳ gas corrosivi presenti nell'atmosfera e dovuti all'inquinamento
- ↳ vapore acqueo
- ↳ particelle solide dovute alla corrosione di parti meccaniche e linee di distribuzione
- ↳ particelle solide presenti nell'atmosfera e pompate dal compressore.

FRIULAIR offre una serie di filtri di linea in grado di rimuovere questi contaminanti e dunque proteggere le attrezzature servite dall'aria compressa, in conformità agli standard ISO 8573-1. FB ha il corpo in alluminio, con attacchi filettati da 3/8" fino a 3", per portate da 60 a 2.580 m<sup>3</sup>/h, per pressioni fino a 16 bar. Tutti i filtri sono disponibili in diverse gradazioni.

EN

Compressed air is a valuable source of power. It is safe, flexible and used in all areas of industry. Like any other energy source it benefits from being clean and free from impurities. Pollutants often seen in compressed air are:

- ↳ lubricant oil carry over from air compressors
- ↳ atmospheric corrosive gases inhaled by the air compressor
- ↳ aerosols and vapours
- ↳ solid particles and rust from air main and receiver
- ↳ solid particles drawn in by the air compressor.

FRIULAIR offers a wide range of in-line filters for removing these contaminations and protecting the equipments served by compressed air, according to the ISO 8573-1 standards. This range of aluminum filters comes with threaded connections, from 3/8" to 3", for capacities from 60 to 2.580 m<sup>3</sup>/h (maximum pressure allowed is 16 bar). These filters are available in various grades.

## CORPO ED ELEMENTO FILTRANTE

### Housing and filter element

IT

La parte svitabile della testa e del bicchiere assicura la facile sostituzione dell'elemento filtrante. I passaggi aerodinamici sono generosamente dimensionati e l'imbocco è raccordato per ridurre le perdite di carico. Le finiture sono di qualità elevata e lunga durata di vita, grazie al trattamento integrale di cataforesi.

L'elemento filtrante è caratterizzato da:

- ↳ struttura interna a maglie di acciaio inox per garantire robustezza
- ↳ testate in materiale sintetico resistente fino a 120°C, totalmente esenti da corrosione
- ↳ calza drenante in poliestere resistente fino a 120°C, per una maggiore resistenza rispetto a quelle in schiumato espanso.
- ↳ Sistema di innesto dell'elemento filtrante a spinta (fino a FB 195). Vedi immagine a destra. L'assenza del tirante di fissaggio comporta una maggior superficie attiva di passaggio e inoltre risultano molto più agevoli le operazioni di installazione e di manutenzione.

Tipo cartuccia Cartridge Type	Qualità dell'aria Air Quality	Esempio di applicazione Application example	Colore Identificativo Identification Color
P 3 MICRON	Filtro in grado di trattenere emulsioni e particelle solide fino a 3 micron. <i>Filter capable to separate emulsion and particles down to 3 micron.</i>	Normalmente installato all'ingresso degli essiccatori. Ideale come pre-filtro per filtri di linea (serie S-X-Z), pompe per vuoto, impianti pneumatici di soffiaggio. <i>Normally installed on the inlet of dryers. Ideal as pre-filter for on-line filters (series S-X-Z), and for vacuum pumps, pneumatic blowing plants.</i>	
S 1 MICRON	Filtro con capacità di rimuovere particelle fino a 1 micron inclusi liquidi ed olio. Massimo contenuto di olio residuo 0,1 mg/m <sup>3</sup> . <i>Filter capable to separate particles down to 1 micron, liquid and oil included. Maximum contents of residual oil 0,1 mg/m<sup>3</sup>.</i>	Normalmente usato all'uscita dell'essiccatore come pre-filtro per il grado X. Utilizzato per prevenire il deterioramento dei tubi in un impianto d'aria compressa, trattamenti superficiali, scarico pompe vuote, motori ad aria compressa, post-filtro per essiccatori ad adsorbimento. <i>Normally used on outlet of dryers as X grade pre-filter. Used to prevent the deterioration of the pipes of compressed air plants, for surface treatment, on vacuum pump exhaust, on compressed air motors. and as post-filter for adsorption dryers.</i>	
X 0,01 MICRON	Filtro disoleatore in grado di rimuovere residui oleosi e particelle infinitesimali fino a 0,01 micron. Massimo contenuto di olio residuo 01 mg/m <sup>3</sup> . Fornisce aria tecnicamente priva di olio. <i>Oil removing filter capable to separate residual oil and extremely small particles down to 0,01 micron. Maximum contents of residual oil 0,01 mg/m<sup>3</sup>. It produces air technically free from oil.</i>	Utilizzato per la protezione di sistemi di controllo, trasporto pneumatico, sistemi di verniciatura, pre-filtro per essiccatori ad adsorbimento. <i>Used for the protection of control system, pneumatics haulage, painting system and as pre-filter for adsorption dryers.</i>	
Z Carbone Attivo Activated carbon	Filtro a carbone attivo per l'eliminazione di vapori e odori di olio. Preceduto da un filtro di grado X, riduce il massimo contenuto di olio residuo a 0,003 mg/m <sup>3</sup> . <i>Activated carbon filter for the elimination of oil vapours and odour. When installed, after a X grade filter, it lowers the maximum contents of residual oil 0,003 mg/m<sup>3</sup>.</i>	Utilizzato per l'industria farmaceutica, applicazioni dentistiche, laboratori fotografici, imballaggio e trattamenti galvanici. <i>Used in the pharmaceutical industry, for dental applications, in photographic workshops, packaging and galvanic treatments.</i>	
C Separatore Separator	Separatore in grado di separare l'acqua condensata dell'aria compressa. <i>Separator capable to separate condensed water from compressed air.</i>	Normalmente installato all'uscita del compressore d'aria, alla fine di lunghi tratti di tubazione ed a monte di prefiltri. <i>Normally installed at the outlet of the air compressor, at the end of compressed air pipes and before pre-filters.</i>	

EN

Unscrewable parts of the head and bowl ensure easy replacement of the filter element. Generous aerodynamic flow paths and edged ports for reducing pressure drops. Cathaphoretic coating confers high quality surface finish as well as ensuring long high protection against corrosion.

Filter elements are characterized by:

- ↳ high-quality stainless-steel cores ensure extreme strength
- ↳ endcaps made of synthetic material resistant up to 120 °C, ensuring absolutely corrosion free solution
- ↳ outer drainage sock made of synthetic needle felt. It is resistant up to 120°C but, above all, does not lacerate as often happens with reticular foam, thus losing soon coalescing efficiency.
- ↳ Push-on connection (up to FB 195). See image on the right. It first facilitates the element replacement by reducing service clearance, and the absence of tie-rod contributes in precious gain for the flow path through the endcap collar.

